

Halfgespleten stellingen

Staal / Roestvrij staal / Aluminium

SPECIFICATIE

Uitvoering in staal ST

Gesinterd staal (Distaloy AB)
zwart geoxideerd met damp
Cilinderkopschroef DIN 912
Staal, glad

Uitvoering in roestvrij staal NI

Gesinterd AISI 316LHC
Cilinderkopschroef DIN 912-A2

Uitvoering in roestvrij staal A4

Gedraaid AISI 316
Lasbaar
Cilinderkopschroef DIN 912-A4

Uitvoering in aluminium AL

Gedraaid, getrommeld
Cilinderkopschroef DIN 912-A2



INFORMATIE

Halfgespleten stellingen GN 706.2 kunnen veilig en eenvoudig worden gemonteerd door de sleufhoogte met hoge klemkracht te verkleinen en ze werken zo bijvoorbeeld als eindstop. Het oppervlak van de schacht of de as is niet beschadigd.

De draad d_3 voor maten $d_1 = 16$ tot 36 is ontworpen als een doorvoergat; voor maten $d_1 = 42$ en groter is het ontworpen als blind gat.

- Lijst van typen stellingen (zie pagina)

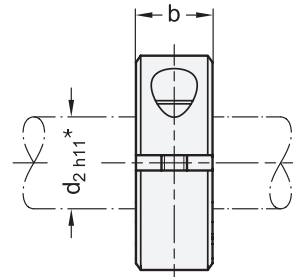
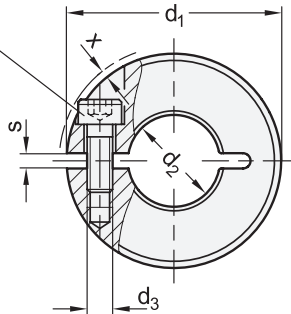
TOEBEHOREN

- Dempende ringen GN 7062.30 (zie pagina)

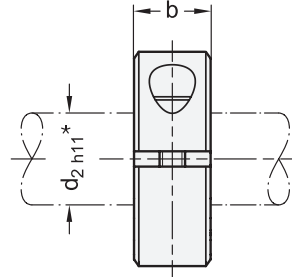
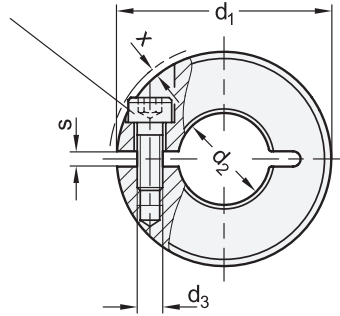
TECHNISCHE INFORMATIE

- Fundamentele ISO-toleranties (zie pagina A21)
- Kenmerken RVS (zie pagina A26)

Cilinderkopschroef
DIN 912



* aanbevolen
diametertolerantie

Cilinderkop Schroef
DIN 912* aanbevolen
diametertolerantie

GN 706.2-ST

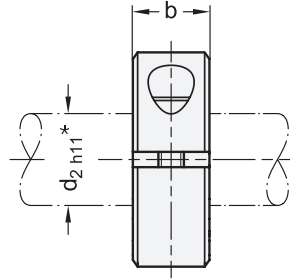
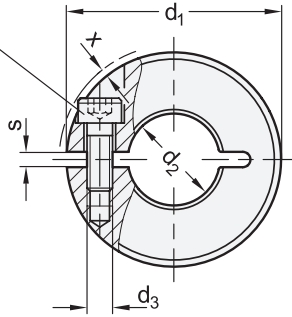
Beschrijving	d ₁	d ₂ H10	b ±0.2	d ₃	s	x ≈ * max. uitsteeksel van kop Schroef	⚖
GN 706.2-16-B4-ST	16	B 4	9	M 3	2.1	1.2	10
GN 706.2-16-B5-ST	16	B 5	9	M 3	2.1	1.2	10
GN 706.2-20-B6-ST	20	B 6	9	M 3	2.1	1.2	20
GN 706.2-22-B8-ST	22	B 8	9	M 3	2.1	1	18
GN 706.2-26-B10-ST	26	B 10	11	M 4	2.1	1.6	32
GN 706.2-30-B12-ST	30	B 12	11	M 4	2.1	0.7	41
GN 706.2-32-B14-ST	32	B 14	11	M 4	2.1	0.7	40
GN 706.2-36-B15-ST	36	B 15	13	M 5	2.1	1.4	70
GN 706.2-36-B16-ST	36	B 16	13	M 5	2.1	1.4	68
GN 706.2-42-B18-ST	42	B 18	15	M 5	3	0.6	109
GN 706.2-42-B20-ST	42	B 20	15	M 5	3	0.6	105
GN 706.2-48-B22-ST	48	B 22	15	M 5	3	0	139
GN 706.2-48-B25-ST	48	B 25	15	M 5	3	0	126
GN 706.2-55-B28-ST	55	B 28	15	M 6	3	0.5	171
GN 706.2-55-B30-ST	55	B 30	15	M 6	3	0.5	162
GN 706.2-60-B32-ST	60	B 32	15	M 6	4	0.4	196
GN 706.2-60-B35-ST	60	B 35	15	M 6	4	0.4	178
GN 706.2-65-B40-ST	65	B 40	15	M 6	4	0.5	199

GN 706.2-AL

Beschrijving	d ₁	d ₂ H10	b ±0.2	d ₃	s	x ≈ * max. uitsteeksel van kop Schroef	⚖
GN 706.2-20-B6-AL	20	B 6	9	M 3	2.1	1.2	8
GN 706.2-22-B8-AL	22	B 8	9	M 3	2.1	1	9
GN 706.2-26-B10-AL	26	B 10	11	M 4	2.1	1.6	14
GN 706.2-30-B12-AL	30	B 12	11	M 4	2.1	0.7	18
GN 706.2-32-B14-AL	32	B 14	11	M 4	2.1	0.7	20
GN 706.2-36-B15-AL	36	B 15	13	M 5	2.1	1.4	31
GN 706.2-36-B16-AL	36	B 16	13	M 5	2.1	1.4	30
GN 706.2-42-B18-AL	42	B 18	15	M 5	3	0.6	45
GN 706.2-42-B20-AL	42	B 20	15	M 5	3	0.6	43
GN 706.2-48-B22-AL	48	B 22	15	M 5	3	0	57
GN 706.2-48-B25-AL	48	B 25	15	M 5	3	0	53
GN 706.2-55-B28-AL	55	B 28	15	M 6	3	0.5	71
GN 706.2-55-B30-AL	55	B 30	15	M 6	3	0.5	68
GN 706.2-60-B32-AL	60	B 32	15	M 6	4	0.4	82
GN 706.2-60-B35-AL	60	B 35	15	M 6	4	0.4	76
GN 706.2-65-B40-AL	65	B 40	15	M 6	4	0.5	83



Cilinderkopschroef
DIN 912



* aanbevolen
diametertolerantie

GN 706.2-A4

Beschrijving	d ₁	d ₂ E8	b ±0.2	d ₃	s	x ≈ * max. uitsteeksel van kopschroef	⚖
GN 706.2-20-B6-A4	20	B 6	9	M 3	1.6	1.2	19
GN 706.2-22-B8-A4	22	B 8	9	M 3	1.6	1	24
GN 706.2-26-B10-A4	26	B 10	11	M 4	1.6	1.6	37
GN 706.2-30-B12-A4	30	B 12	11	M 4	1.6	0.7	40
GN 706.2-32-B14-A4	32	B 14	11	M 4	1.6	0.7	52
GN 706.2-36-B15-A4	36	B 15	13	M 5	1.6	1.4	82
GN 706.2-36-B16-A4	36	B 16	13	M 5	1.6	1.4	78
GN 706.2-42-B18-A4	42	B 18	15	M 5	1.6	0.6	126
GN 706.2-42-B20-A4	42	B 20	15	M 5	1.6	0.6	119
GN 706.2-48-B22-A4	48	B 22	15	M 5	1.6	0	160
GN 706.2-48-B25-A4	48	B 25	15	M 5	1.6	0	147
GN 706.2-55-B28-A4	55	B 28	15	M 6	1.6	0.5	197
GN 706.2-55-B30-A4	55	B 30	15	M 6	1.6	0.5	185
GN 706.2-60-B32-A4	60	B 32	15	M 6	1.6	0.4	226
GN 706.2-60-B35-A4	60	B 35	15	M 6	1.6	0.4	207
GN 706.2-65-B40-A4	65	B 40	15	M 6	1.6	0.5	230

GN 706.2-NI

Beschrijving	d ₁	d ₂ H10	b ±0.2	d ₃	s	x ≈ * max. uitsteeksel van kopschroef	⚖
GN 706.2-16-B4-NI	16	B 4	9	M 3	2.1	1.2	10
GN 706.2-16-B5-NI	16	B 5	9	M 3	2.1	1.2	10
GN 706.2-20-B6-NI	20	B 6	9	M 3	2.1	1.2	18
GN 706.2-22-B8-NI	22	B 8	9	M 3	2.1	1	19
GN 706.2-26-B10-NI	26	B 10	11	M 4	2.1	1.6	33
GN 706.2-30-B12-NI	30	B 12	11	M 4	2.1	0.7	40
GN 706.2-32-B14-NI	32	B 14	11	M 4	2.1	0.7	40
GN 706.2-36-B15-NI	36	B 15	13	M 5	2.1	1.4	73
GN 706.2-36-B16-NI	36	B 16	13	M 5	2.1	1.4	66
GN 706.2-42-B18-NI	42	B 18	15	M 5	3	0.6	100
GN 706.2-42-B20-NI	42	B 20	15	M 5	3	0.6	90
GN 706.2-48-B22-NI	48	B 22	15	M 5	3	0	120
GN 706.2-48-B25-NI	48	B 25	15	M 5	3	0	120
GN 706.2-55-B28-NI	55	B 28	15	M 6	3	0.5	174
GN 706.2-55-B30-NI	55	B 30	15	M 6	3	0.5	150
GN 706.2-60-B32-NI	60	B 32	15	M 6	4	0.4	179
GN 706.2-60-B35-NI	60	B 35	15	M 6	4	0.4	160
GN 706.2-65-B40-NI	65	B 40	15	M 6	4	0.5	183